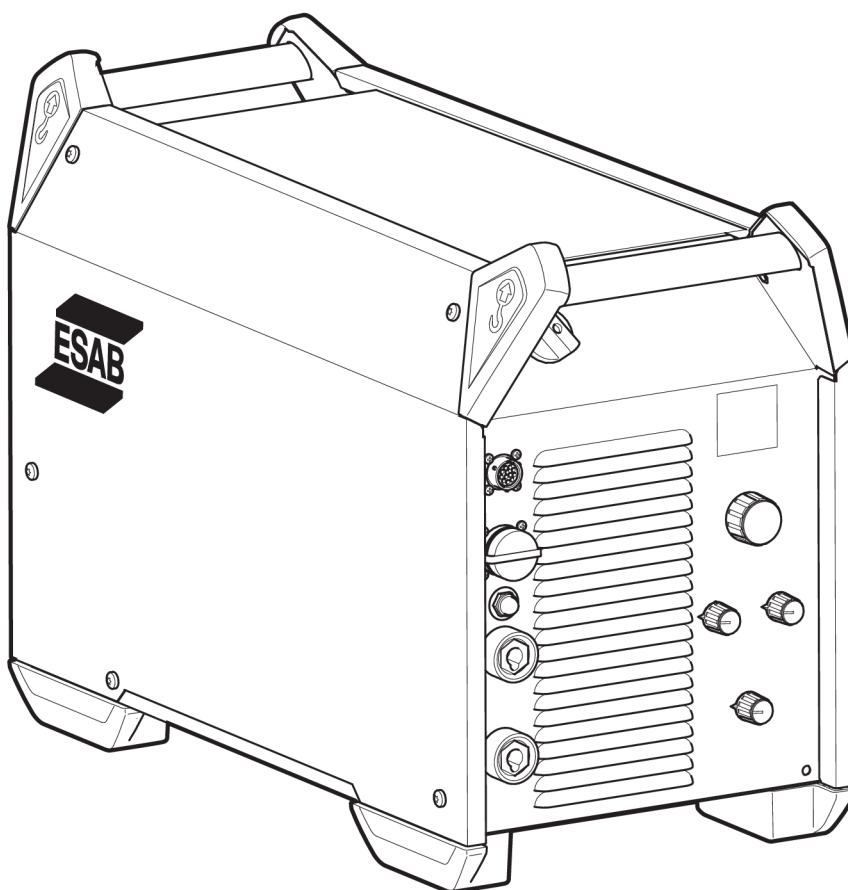




Warrior™ 500i CC/CV



Manuel d'instructions

1	SÉCURITÉ	3
1.1	Signification des symboles	3
1.2	Mesures de sécurité	3
1.3	Responsabilité de l'utilisateur	8
1.4	Avertissement – Proposition 65 de la Californie	11
2	INTRODUCTION	12
2.1	Aperçu	12
2.2	Équipement	12
3	DONNÉES TECHNIQUES	13
4	INSTALLATION	15
4.1	Général	15
4.2	Instructions de levage	15
4.3	Emplacement	16
4.4	Alimentation secteur	16
5	FONCTIONNEMENT	19
5.1	Raccords et appareils de commande	19
5.2	Raccordement des câbles de soudage et de retour	20
5.3	Marche/Arrêt de l'alimentation secteur	20
5.4	Contrôle du ventilateur	20
5.5	Symboles et fonctions	21
6	MAINTENANCE	24
6.1	Entretien courant	24
6.2	Instructions de nettoyage	25
6.2.1	Procédure de nettoyage	25
7	DÉPANNAGE	27
8	COMMANDE DE PIÈCES DE RECHANGE	29
	DIAGRAMME	30
	RÉFÉRENCES POUR COMMANDE	31
	ACCESSOIRES	32

1 SÉCURITÉ

1.1 Signification des symboles

Dans l'ensemble de ce manuel: Signifie Attention! Soyez prudent!



DANGER!

Indique la présence de dangers immédiats qui, s'ils ne peuvent être évités, entraîneront de graves blessures, voire la mort.



ATTENTION!

Indique la présence de dangers potentiels qui pourraient entraîner de graves blessures, voire la mort.



PRUDENCE!

Indique la présence de dangers susceptibles d'entraîner des blessures corporelles mineures.



ATTENTION!

Avant utilisation, lire et comprendre le manuel d'instructions et suivre les indications des étiquettes, des règles de sécurité de l'employeur et des fiches techniques santé-sécurité.



1.2 Mesures de sécurité



ATTENTION!

Ces mesures de sécurité ont pour but d'assurer votre protection. Elles récapitulent les renseignements préventifs issus des références répertoriées dans la section « Consignes de sécurité supplémentaires ». Avant d'entreprendre toute installation ou procédure de fonctionnement, veillez à lire et à respecter les mesures de sécurité ci-dessous, ainsi que les instructions des autres manuels, fiches techniques santé-sécurité, étiquettes, etc. Le non-respect de ces mesures de sécurité peut entraîner des blessures, voire la mort.



SE PROTÉGER ET PROTÉGER SON ENTOURAGE

Certains procédés de soudage, de coupage et de gougeage sont bruyants et nécessitent le port d'une protection auditive. Tout comme le soleil, l'arc émet des ultraviolets (UV) et d'autres rayonnements pouvant entraîner des blessures au niveau de la peau ou des yeux. Par ailleurs, le métal chaud peut entraîner des brûlures. Une formation sur l'utilisation adéquate des procédés et de l'équipement est donc essentielle pour éviter les accidents. Par conséquent :

1. Utilisez un écran facial équipé du filtre et des plaques protectrices appropriés pour protéger vos yeux, votre visage, votre cou et vos oreilles lorsque vous effectuez une soudure ou observez les opérations.
2. Portez toujours des lunettes de sécurité pourvues de protections latérales dans toutes les zones de travail, même celles où le port d'écran facial et lunettes de protection pour soudage est également exigé.
3. Utilisez un écran facial équipé du filtre et des plaques protectrices appropriés pour protéger vos yeux, votre visage, votre cou et vos oreilles des étincelles et rayonnements de l'arc lorsque vous effectuez ou observez les opérations. Prévenez les observateurs qu'ils ne doivent en aucun cas regarder l'arc, ni s'exposer aux rayonnements de l'arc électrique ou au métal chaud.
4. Portez des gants à manchettes ignifugés, des vêtements épais à manches longues, des pantalons sans revers, des chaussures montantes et un casque de protection pour vous protéger contre les rayonnements de l'arc, les étincelles brûlantes ou le métal chaud. Un tablier ignifugé est également une protection bienvenue contre la chaleur rayonnante et les étincelles.
5. Les étincelles ou le métal chaud peuvent venir se loger dans des manches remontées, des revers de pantalon ou des poches. Les manches et les cols doivent rester boutonnés et les vêtements doivent être dépourvus de poches ouvertes.
6. Protégez les autres employés des rayonnements de l'arc et des étincelles chaudes à l'aide d'une séparation ou d'un rideau ininflammable adapté.
7. Préférez des lunettes protectrices aux lunettes de sécurité pour couper du laitier ou broyer. Le laitier coupé, souvent très chaud, peut être projeté au loin. Les observateurs doivent porter des lunettes protectrices par-dessus leurs lunettes de sécurité.



INCENDIES ET EXPLOSIONS

La chaleur émise par les flammes et les arcs peut déclencher un incendie. Le laitier chaud ou les étincelles peuvent également provoquer des incendies et des explosions. Par conséquent :

1. Protégez vous et les autres contre les étincelles et les éclats de métal chaud.
2. Éloignez suffisamment tous les matériaux combustibles de la zone de travail, ou recouvrez-les d'une couverture ininflammable protectrice. Les matériaux combustibles incluent notamment le bois, le tissu, la sciure de bois, les combustibles liquides et gazeux, les solvants, les peintures et papier de revêtement, etc.
3. Les étincelles ou le métal chaud peuvent tomber à travers des fissures du plancher ou du mur et déclencher un feu couvant inaperçu ou un incendie à l'étage inférieur. Assurez-vous donc qu'aucune fissure ne risque de recevoir des étincelles ou du métal chaud.
4. N'effectuez aucune opération de soudage ou de coupage, ni aucun autre travail à chaud tant que la pièce sur laquelle vous travaillez n'a pas été complètement nettoyée de toute substance susceptible de produire des vapeurs inflammables ou toxiques. N'effectuez aucun travail à chaud sur des conteneurs clos, ils pourraient exploser.
5. Gardez à portée de main un matériel d'extinction d'incendie en cas de besoin immédiat (par exemple, un tuyau d'arrosage, un seau rempli d'eau ou de sable, ou encore un extincteur portatif). Veillez à être formé à les utiliser.
6. N'utilisez pas d'équipement au-delà de ses capacités. Par exemple, un câble de soudage surchargé peut surchauffer et représente un risque d'incendie.
7. À la fin des opérations, inspectez la zone de travail pour vérifier l'absence d'étincelles ou de métal chaud(es) susceptibles de provoquer plus tard un incendie. Au besoin, utilisez des guetteurs d'incendie.



DÉCHARGES ÉLECTRIQUES

Un contact avec des composants électriques sous tension et la terre peut entraîner de graves blessures, voire la mort. N'UTILISEZ PAS de courant de soudage alternatif dans les zones humides en milieu confiné ou en cas de danger de chute. Par conséquent :

1. Vérifiez que le châssis de la source d'alimentation est branché au système de mise à la terre de l'alimentation entrante.
2. Branchez la pièce à souder à une terre électrique fiable.
3. Connectez le câble de masse à la pièce à souder. Un branchement incorrect ou inexistant peut vous exposer, vous et vos collègues, à une décharge électrique fatale.
4. Utilisez un équipement bien entretenu. Remplacez tout câble usé ou endommagé.
5. Veillez à ce que tout reste au sec, notamment les vêtements, la zone de travail, les câbles, le porte-électrode ou porte-torche et la source d'alimentation.
6. Vérifiez que chaque partie de votre corps est isolée de la pièce à souder et du sol.
7. Ne vous tenez jamais directement debout sur le métal ou le sol lorsque vous travaillez dans un espace réduit ou une zone humide. Tenez-vous sur des planches sèches ou une plate-forme isolante, et portez des chaussures avec des semelles en caoutchouc.
8. Enfilez des gants secs et sans trou avant la mise sous tension.
9. Avant de retirer ces gants, mettez le système hors tension.
10. Reportez-vous à la norme ANSI/ASC Standard Z49.1 pour consulter les recommandations spécifiques au système de mise à la terre. Ne confondez pas le câble de masse et le câble de mise à la terre.



CHAMPS ÉLECTRIQUES ET MAGNÉTIQUES

Potentiellement dangereux. Le courant électrique passant à travers un conducteur crée des champs électriques et magnétiques (CEM) localisés. Le courant de soudage et de coupage crée des CEM autour des câbles et machines de soudage. Par conséquent :

1. Les soudeurs portant des stimulateurs cardiaques doivent consulter leur médecin avant de commencer la moindre soudure. En effet, les CEM peuvent interférer avec certains stimulateurs cardiaques.
2. L'exposition aux CEM peut avoir d'autres conséquences inconnues pour la santé.
3. Les soudeurs doivent respecter les procédures suivantes pour minimiser cette exposition :
 - a) Acheminez les câbles de masse et de l'électrode de sorte qu'ils restent très proches l'un de l'autre. Si possible, fixez-les ensemble à l'aide d'un ruban adhésif.
 - b) N'enroulez en aucun cas le câble de la torche ou le câble de masse autour de vous.
 - c) Ne vous placez pas entre le câble de la torche et le câble de masse. Les câbles doivent passer du même côté par rapport à votre position.
 - d) Connectez le câble de masse à la pièce à souder aussi proche que possible de la partie à souder.
 - e) Veillez à ce que la source d'alimentation et les câbles restent le plus éloignés possible de votre corps.



ÉMANATIONS ET GAZ

Les émanations et les gaz peuvent être inconfortables et nocifs, particulièrement dans les espaces confinés. Les gaz de protection peuvent provoquer une asphyxie. Par conséquent :

1. Éloignez le visage des fumées de soudage. Ne respirez donc ni l'un, ni l'autre.
2. Assurez-vous en tout temps que la zone de travail est suffisamment ventilée, que ce soit par des moyens naturels ou mécaniques. En l'absence d'une ventilation mécanique positive, ne soudez, découpez ou gougez aucun matériau tel que de l'acier galvanisé ou inoxydable, le cuivre, le plomb, le béryllium ou le cadmium. Ne respirez pas les émanations de ces matériaux.
3. N'actionnez aucune machine de soudage, de coupage ou de gougeage si des opérations de dégraissage et de pulvérisation ont lieu à proximité. Combinés à des vapeurs d'hydrocarbures chlorés, la chaleur ou l'arc peuvent produire du phosgène (un gaz extrêmement toxique) et d'autres gaz irritants.
4. Si vous développez une irritation passagère des yeux, du nez ou de la gorge pendant l'opération, cela signifie que la ventilation est insuffisante. Interrompez votre travail et prenez les mesures nécessaires pour améliorer la ventilation de la zone de travail. En cas d'irritation persistante, ne poursuivez pas votre travail.
5. Reportez-vous au document relatif à la norme ANSI/ASC Standard Z49.1 pour consulter les recommandations spécifiques à la ventilation.



MANIPULATION DES BOUTEILLES

Si elles sont manipulées de façon incorrecte, les bouteilles peuvent « éclater » et laisser échapper du gaz très brutalement. La rupture soudaine d'un robinet de bouteille ou d'un dispositif de décompression peut provoquer de graves blessures, voire la mort. Par conséquent :

1. Placez les bouteilles loin de toute source de chaleur, d'étincelles ou de flammes. N'amorcez jamais un arc sur une bouteille.
2. Utilisez le gaz approprié au processus et un détendeur de pression conçu pour fonctionner à partir de la bouteille de gaz comprimé. N'utilisez aucun adaptateur. Entretenez correctement les tuyaux et les raccords pour qu'ils restent en bon état. Respectez les instructions du fabricant pour l'installation d'un détendeur sur une bouteille de gaz comprimé.
3. Fixez toujours les bouteilles en position verticale à l'aide d'une chaîne et d'une sangle pour les attacher à un chariot manuel, un châssis porteur, un établi, un mur ou un autre support adéquat. Ne fixez jamais les bouteilles à la table ou au bâti de travail, où elles pourraient interférer avec un circuit électrique.
4. Lorsque vous ne les utilisez pas, gardez les robinets de bouteille fermés. Lorsque le détendeur n'est pas connecté, assurez-vous que le capuchon de protection de la vanne est en place. Utilisez des chariots manuels appropriés pour fixer ou déplacer les bouteilles.



PIÈCES MOBILES

Les pièces mobiles, comme les ventilateurs, les rotors et les courroies peuvent causer des blessures. Par conséquent :

1. Maintenez les portes, les panneaux, les protections et les couvercles bien fermés et solidement en place.
2. Seul du personnel qualifié peut enlever les couvercles aux fins d'entretien et de dépannage au besoin.
3. Garder les mains, les cheveux, les vêtements amples à distance des pièces mobiles.
4. Réinstallez les panneaux ou les couvercles une fois l'entretien achevé et avant de démarrer l'appareil.



ATTENTION!

LA CHUTE D'UN ÉQUIPEMENT PEUT CAUSER UNE BLESSURE

- Utilisez uniquement l'œilleton de levage de l'unité. N'utilisez PAS de train roulant, de bouteilles de gaz ou tout autre accessoire.
- Utilisez de l'équipement avec une capacité adéquate pour lever et supporter l'unité.
- Si vous utilisez un lève-palette pour déplacer l'unité, assurez-vous que les fourches sont assez longues et dépassent le côté opposé de l'unité.
- Conservez les câbles et les cordons à distance des véhicules en mouvement lorsque vous travaillez à partir d'un point surélevé.



ATTENTION!

MAINTENANCE DE L'ÉQUIPEMENT

Un équipement défectueux ou incorrectement entretenu peut entraîner de graves blessures, voire la mort. Par conséquent :

1. Seul le personnel qualifié peut être autorisé à effectuer des installations, des dépannages et des opérations de maintenance. N'effectuez aucun travail électrique si vous n'êtes pas qualifié pour une telle tâche.
2. Avant de procéder à la moindre opération de maintenance dans une source d'alimentation, débranchez-la de l'alimentation électrique entrante.
3. Gardez les câbles, les fils de mise à la terre, les branchements, ainsi que les cordons et le bloc d'alimentation en bon état de fonctionnement. N'utilisez en aucun cas un équipement défectueux.
4. Ne malmenez aucun équipement ou accessoire. Veillez à ce que l'équipement reste éloigné des sources de chaleur (comme les générateurs d'air chaud), les environnements humides (par exemple, les flaques d'eau), l'huile ou la graisse, les atmosphères corrosives et les conditions météorologiques peu clémentes.
5. Assurez-vous que tous les dispositifs de sécurité et les capots soient en position et qu'ils sont maintenus en bon état.
6. Utilisez l'équipement uniquement aux fins auxquelles il a été prévu. Ne le modifiez en aucune manière.

**PRUDENCE!****INFORMATIONS DE SÉCURITÉ SUPPLÉMENTAIRES**

Pour obtenir plus d'informations sur les règles de sécurité relatives aux arcs électriques et à l'équipement de coupage, demandez à votre fournisseur un exemplaire du document "Precautions and Safe Practices for Arc Welding, Cutting and Gouging", formulaire 52-529.

Nous vous recommandons de prendre connaissance des publications suivantes :

- ANSI/ASC Z49.1 - "Safety in Welding and Cutting"
- AWS C5.5 - "Recommended Practices for Gas Tungsten Arc Welding"
- AWS C5.6 - "Recommended Practices for Gas Metal Arc welding"
- AWS SP - "Safe practices" - Reprint, Welding Handbook
- ANSI/AWS F4.1 - "Recommended Safe Practices for Welding and Cutting of Containers That Have Held Hazardous Substances"
- OSHA 29 CFR 1910 - "Safety and health standards"
- CSA W117.2 - "Code for safety in welding and cutting"
- NFPA Standard 51B, "Fire Prevention During Welding, Cutting, and Other Hot Work"
- CGA Standard P-1, "Precautions for Safe Handling of Compressed Gases in Cylinders"
- ANSI Z87.1, "Occupational and Educational Personal Eye and Face Protection Devices"

1.3 Responsabilité de l'utilisateur

Il incombe à l'utilisateur des équipements ESAB de prendre toutes les mesures nécessaires pour garantir la sécurité du personnel utilisant le système de soudage ou se trouvant à proximité. Les mesures de sécurité doivent répondre aux normes correspondant à ce type d'appareil. Le contenu de ces recommandations peut être considéré comme un complément aux règles de sécurité en vigueur sur le lieu de travail.

Toutes les opérations doivent être exécutées par du personnel spécialisé qui maîtrise le fonctionnement de l'équipement. Une utilisation incorrecte est susceptible de créer une situation anormale comportant un risque de blessure ou de dégât matériel.

1. Toute personne utilisant l'équipement devra bien connaître:
 - son utilisation
 - l'emplacement de l'arrêt d'urgence
 - son fonctionnement
 - les règles de sécurité en vigueur
 - les procédés de soudage, de découpe et autres opérations applicables à l'équipement
2. L'opérateur doit s'assurer:
 - que personne ne se trouve dans la zone de travail au moment de la mise en service de l'équipement.
 - que toutes les personnes à proximité de l'arc sont protégées dès l'amorçage de l'arc ou l'actionnement de l'équipement.
3. Le poste de travail doit être:
 - adapté aux besoins
 - à l'abri des courants d'air

4. Protection personnelle

- Toujours utiliser l'équipement recommandé de protection personnelle, tel que lunettes, vêtements ignifuges, gants.
- Ne pas porter de vêtements trop larges ni de ceinture, bracelet, etc. pouvant s'accrocher en cours d'opération ou occasionner des brûlures.

5. Divers:

- S'assurer que les câbles sont bien raccordés.
- Seul un électricien qualifié **est habilité à intervenir sur les équipements haute tension**.
- Un équipement de lutte contre l'incendie doit se trouver à proximité et être clairement signalé.
- Ne **pas** effectuer de graissage ou d'entretien pendant le soudage.



ATTENTION!

Le soudage à l'arc et la découpe sont sources de danger pour vous-même et votre entourage. Prendre les précautions nécessaires pendant le soudage et la découpe.



DÉCHARGE ÉLECTRIQUE – Danger de mort

- Installez l'équipement et assurez sa mise à la terre conformément au manuel d'instructions
- Ne touchez pas les parties conductrices ni les électrodes à mains nues ou avec des gants/vêtements humides.
- S'isoler du sol et de la pièce à souder.
- S'assurer de travailler dans une position sécuritaire.



LES CHAMPS MAGNÉTIQUES ET ÉLECTRIQUES - Peuvent être nocifs

- Les soudeurs portant des pacemakers doivent consulter leur médecin avant de commencer la moindre soudure. En effet, les CEM peuvent interférer avec certains pacemakers.
- L'exposition aux CEM peut avoir d'autres conséquences inconnues pour la santé.
- Les soudeurs doivent respecter les procédures suivantes pour minimiser cette exposition:
 - Les câbles de masse et les électrodes doivent tous passer du même côté par rapport à votre position. Si possible, les fixer ensemble à l'aide d'un ruban adhésif. Ne pas se placer entre le câble de la torche et le câble de masse. Ne jamais enrouler le câble de la torche ou le câble de masse autour de soi. Veiller à ce que la source d'alimentation et les câbles restent le plus éloignés possible de son corps.
 - Connecter le câble de masse à la pièce à souder aussi près possible de la pièce à souder.



FUMÉES ET GAZ - Peuvent être nocifs

- Éloignez le visage des fumées de soudage.
- Ventilez ou évacuez les fumées de soudage pour assurer un environnement de travail sain.



RAYONS DE L'ARC – Danger pour les yeux et la peau

- Protéger ses yeux et sa peau. Utilisez un écran de soudage et portez des gants et vêtements de protection.
- Protégez les personnes voisines par des rideaux ou écrans protecteurs.



BRUIT – Le niveau élevé de bruit peut réduire les facultés auditives

Utiliser un protecteur d'oreilles ou toute protection auditive similaire.



PIÈCES MOBILES – Peuvent causer des blessures

- Maintenez les portes, les panneaux, les protections et les couvercles bien fermés et solidement en place.
- Seul le personnel qualifié peut enlever les couvercles aux fins d'entretien et de dépannage au besoin.
- Garder les mains, les cheveux, les vêtements amples à distance des pièces mobiles.
- Réinstallez les panneaux ou les couvercles une fois l'entretien achevé et avant de démarrer l'appareil.



RISQUE D'INCENDIE



- Les étincelles peuvent provoquer un incendie. Assurez-vous qu'aucun objet inflammable ne se trouve à proximité.
- Ne pas utiliser sur des conteneurs clos.



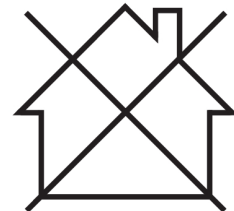
PRUDENCE!

Ce produit est exclusivement destiné au soudage à l'arc.



PRUDENCE!

Les équipements de classe A ne sont pas conçus pour un usage résidentiel avec une alimentation secteur à basse tension. Dans ces lieux, garantir la compatibilité électromagnétique des équipements de classe A devient difficile, dû à des perturbations par conduction et par rayonnement.



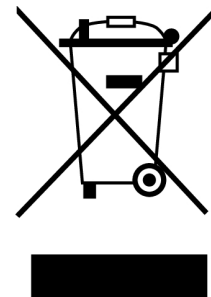
REMARQUE!

Jeter l'équipement électronique dans les centres de recyclage agréés!

Conformément à la Directive européenne 2012/19/EC relative aux déchets d'équipement électronique et électrique et à sa transposition dans la législation nationale en vigueur, les équipements électriques et/ou électroniques parvenus en fin de vie doivent être confiés à un centre de recyclage agréé.

En tant que responsable de l'équipement, il est de votre responsabilité d'obtenir les informations nécessaires sur les centres de recyclage agréés.

Pour de plus amples renseignements, contacter votre fournisseur ESAB le plus proche.



1.4 Avertissement – Proposition 65 de la Californie



ATTENTION!

L'équipement de soudage ou de coupage génère des fumées ou des gaz qui contiennent des produits chimiques reconnus dans l'État de Californie pour causer des malformations congénitales et, dans certains cas, le cancer. (California Health & Safety Code Section 25249.5 et seq.)



ATTENTION!

Ce produit peut être la cause d'une exposition à des produits chimiques, notamment au plomb, reconnus dans l'État de Californie pour causer le cancer et des malformations congénitales ou autres anomalies de la reproduction. Lavez-vous les mains après l'utilisation.

Pour plus d'informations, visitez le site www.P65Warnings.ca.gov.

ESAB dispose d'un assortiment d'accessoires de soudage et d'équipement de protection personnelle. Pour obtenir des renseignements relatifs aux commandes, veuillez communiquer avec votre détaillant ESAB local ou visitez notre site Web.

2 INTRODUCTION

2.1 Aperçu

Le **Warrior 500i CC/CV** est un générateur de soudage conçu pour le soudage GMAW, ainsi que le soudage à fil fourré (FCAW-S), le soudage GTAW, le soudage à électrodes enrobées (MMA) et le gougeage arc-air.

Ces générateurs sont conçus pour les unités avec dévidoir de fil suivantes :

- RobustFeed PRO
- RobustFeed AVS
- RobustFeed AVS ECHO
- Dévidoir Warrior Feed 304
- Dévidoir Warrior Feed 304w

Les accessoires ESAB correspondant à ce produit sont répertoriés au chapitre « Accessoires » de ce manuel.

2.2 Équipement

La source d'énergie est fournie avec :

- Câble de retour de 5 m (16 pi) avec pince de mise à la terre
- Manuel d'instructions
- Guide de démarrage rapide
- Consignes de sécurité

3 DONNÉES TECHNIQUES

Warrior 500i CC/CV	
Tension de secteur	380 V; 440 V; 460 V; 575 V \pm 10%, triphasée, 50/60 Hz
Courant primaire I _{max.} GMAW – MIG	38 A
I _{max.} GTAW – TIG	31 A
I _{max.} SMAW – MMA	38 A
Puissance au repos	40 W
Plage de réglage GMAW - MIG tension constante	16 A/15 V - 500 A/39 V
GTAW - TIG tension variable	5 A/10 V - 500 A/30 V
SMAW - MMA tension variable	16 A/20 V-500 A/40 V
Charge admissible à GMAW Facteur de marche 60 %	500 A/39 V
100 % du facteur de marche	400 A/34 V
Charge admissible à GTAW Facteur de marche 60 %	500 A/30 V
100 % du facteur de marche	400 A/26 V
Charge admissible à SMAW Facteur de marche 60 %	500 A/40 V
100 % du facteur de marche	400 A/36 V
Facteur de puissance au courant maximum GMAW	0,87
GTAW	0,83
SMAW	0,87
Rendement au courant maximum GMAW	90%
GTAW	88 %
SMAW	90%
Types d'électrodes	Basique Rutile Cellulosique
Tension de circuit ouvert sans fonction VRD	84 V c.c.
Puissance apparente au courant maximum	31,7 kVA
Puissance active au courant maximum	22,6 kW
Température de fonctionnement	-50 to 104°F (-10 to 40°C)
Température de transport	De -68 à 131 °F (de -20 à 55 °C)
Pression acoustique constante au ralenti	<70 db (A)

Warrior 500i CC/CV	
Dimensions L × l × h	28,1 x 12,8 x 18,5 po 712 x 325 x 470 mm
Poids (générateur de soudage)	115.7 lb (52,5 kg)
Classe d'isolation	H
Indice de protection	IP 23
Classe d'application	S

Facteur de marche

Le facteur de marche correspond au pourcentage d'une période de 10 minutes pendant laquelle le soudage ou la découpe est possible à une certaine charge sans provoquer de surcharge. Le facteur de marche est valable à 104 °F (40 °C).

Indice de protection

Le code **IP** correspond à la classe de protection, c'est-à-dire au niveau d'étanchéité à l'eau ou à d'autres éléments.

Les équipements portant l'indication **IP23** sont conçus pour un usage intérieur et extérieur.

Classe d'application

Le symbole S indique que le générateur est conçu pour être utilisé dans les zones présentant un risque électrique élevé.

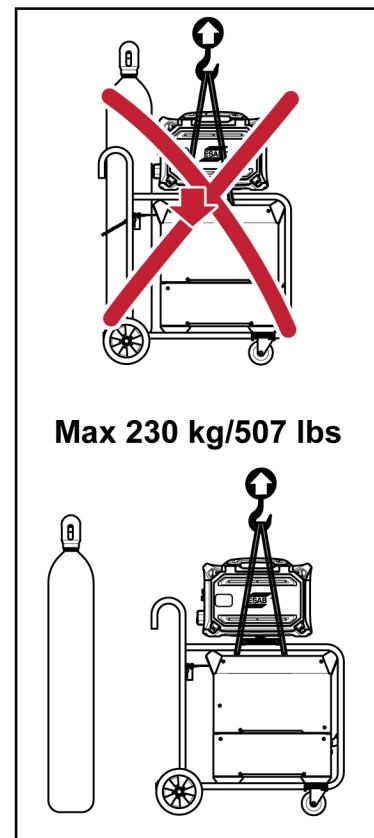
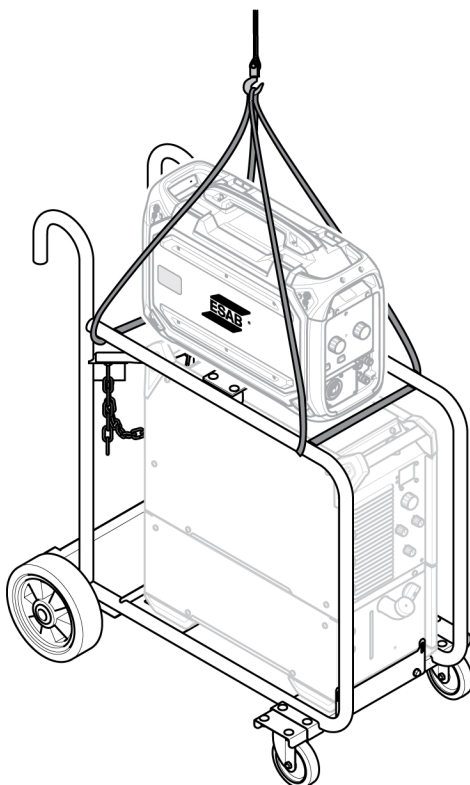
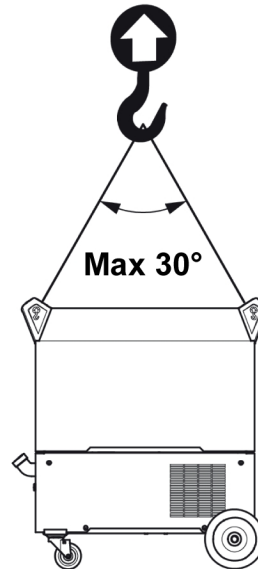
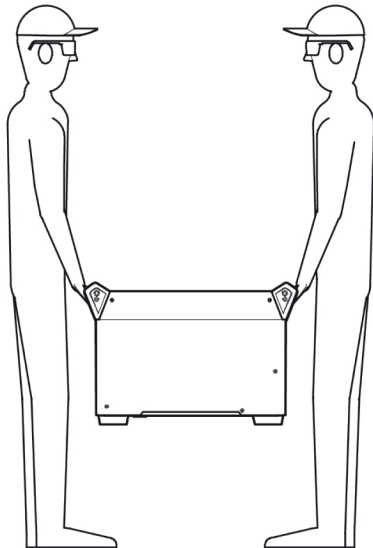
4 INSTALLATION

4.1 Général

L'installation doit être confiée à un professionnel.

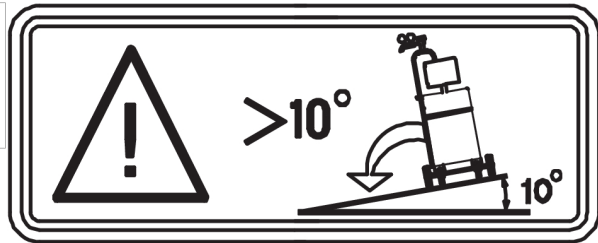
4.2 Instructions de levage

Max 80.3 kg/177 lbs



**ATTENTION!**

Fixer l'équipement, surtout lorsque le sol est inégal ou en pente.



4.3 Emplacement

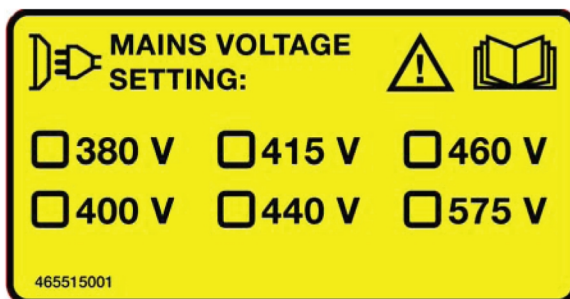
Placer le générateur de soudage de telle manière que les tuyères d'entrée et de sortie de l'air de refroidissement ne soient pas obstruées.

4.4 Alimentation secteur

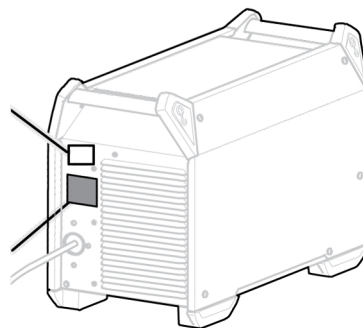
**REMARQUE!****Exigences relatives à l'alimentation secteur**

Étant donnée l'intensité du courant primaire fourni par l'alimentation secteur, les équipements haute puissance sont susceptibles d'avoir un impact sur la qualité de la puissance du réseau. C'est pourquoi, pour certains types d'équipements (voir les caractéristiques techniques), des restrictions ou exigences relatives à l'impédance maximale admissible ou à la puissance d'alimentation minimale requise peuvent être appliquées au point d'interface avec le réseau public. Dans ce cas, il incombe à l'installateur ou à l'utilisateur de vérifier auprès du gestionnaire de réseau de distribution si l'équipement peut être raccordé.

Vérifier que le générateur de soudage est raccordé à la tension d'alimentation correcte et que l'installation est protégée par un fusible adéquat. L'installation doit être reliée à la terre, conformément aux réglementations en vigueur.



Rating plate with supply connection data



Recommandations pour les calibres de fusibles et les sections minimales de câbles du Warrior 500i CC/CV

Warrior 500i CC/CV		
Tension de secteur	380 V, triphasée, 50/60 Hz	440 V, triphasée, 50/60 Hz
Section du câble d'alimentation	4C 8 AWG/4G 6 mm ²	4C 8 AWG/4G 6 mm ²

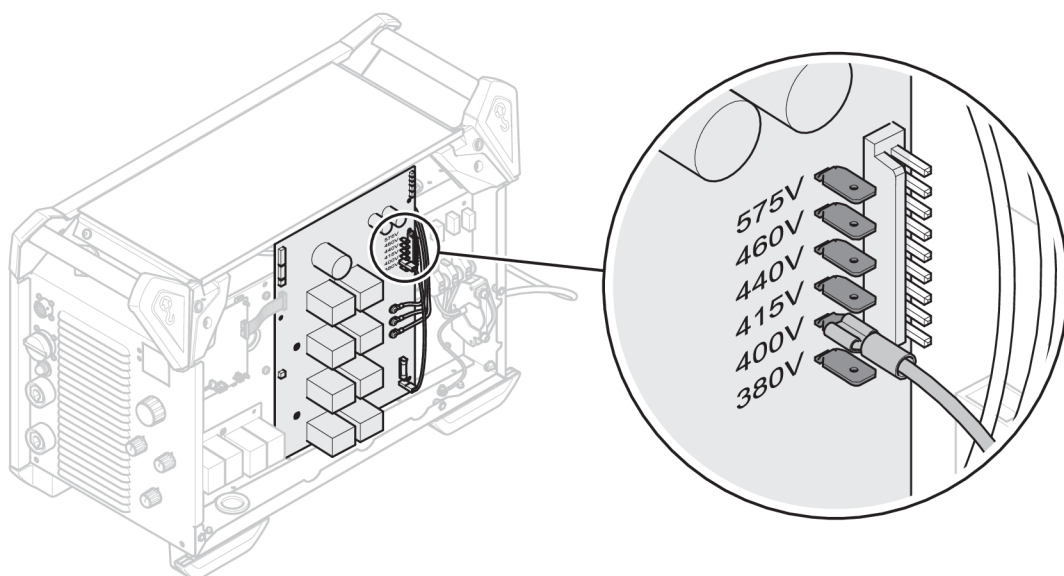
Warrior 500i CC/CV		
Courant de phase, I_{eff}	30 A	28 A
Fusible protection contre les surtensions		
Mini-coupe-circuit (MCB) de type C	35 A 32 A	35 A 32 A
Warrior 500i CC/CV		
Tension de secteur	460 V, triphasée, 50/60 Hz	575 V, triphasée, 50/60 Hz
Section du câble d'alimentation	4C 8 AWG/4G 6 mm ²	4C 8 AWG/4G 6 mm ²
Courant de phase, I_{eff}	28 A	24 A
Fusible protection contre les surtensions		
Mini-coupe-circuit (MCB) de type C	35 A 32 A	25 A 25 A

**REMARQUE!**

La section des câbles secteur et les calibres de fusibles mentionnés ci-dessus sont conformes aux normes suédoises. Veiller à utiliser le générateur dans le respect des normes locales en vigueur.

Alimentation par une génératrice

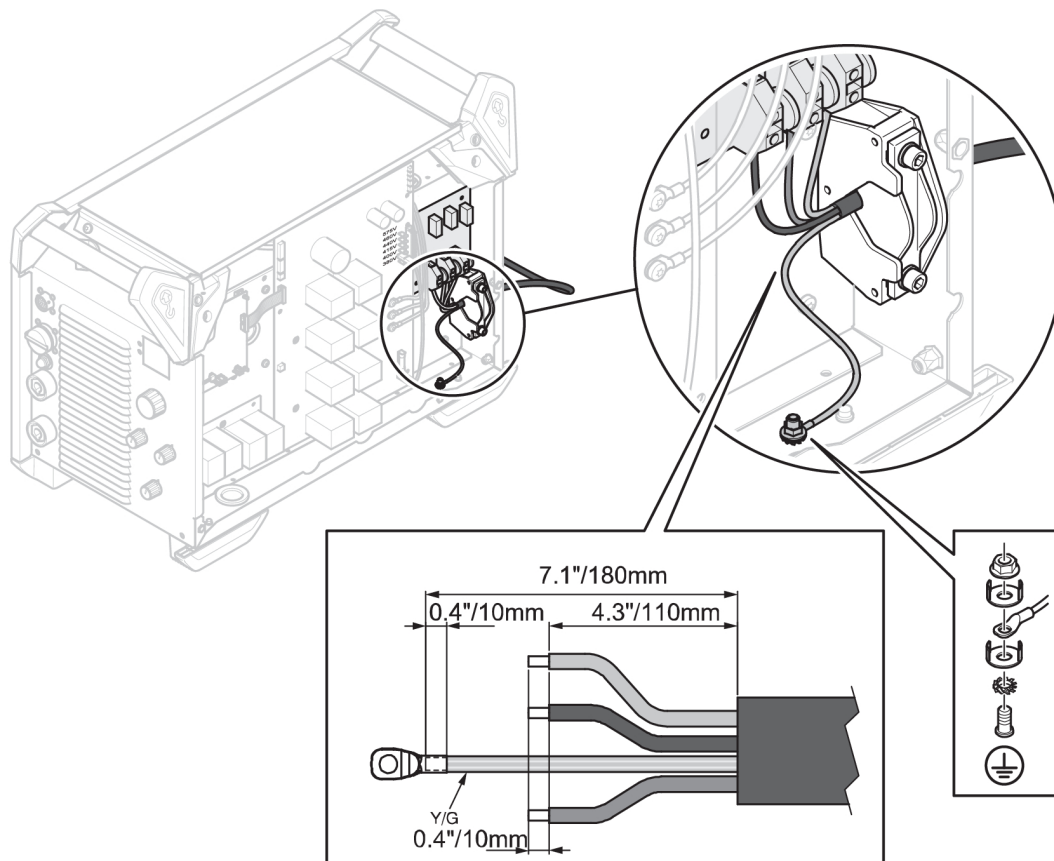
La source d'énergie peut être alimentée par différents types de génératrices. Toutefois, il est possible que certains générateurs ne fournissent pas une énergie suffisante pour que le système de soudage fonctionne correctement. Les générateurs munis d'un régulateur de tension automatique (AVR) ou avec un régulateur équivalent ou mieux, avec une puissance nominale de ≥ 40 kW sont recommandés.

Instructions de connexion

Le générateur Warrior 500i CC/CV (0465 350 881) pour les É.U. est connecté par défaut en usine à 460 V Le générateur Warrior 500i CC/CV (0465 350 887) pour le Canada est connecté par défaut en usine à 575 V

Si une tension d'alimentation secteur différente est nécessaire, le câble du circuit imprimé doit être déplacé et raccordé à la broche adéquate. Voir le schéma ci-dessus. Cette opération doit être exécutée par des électriciens agréés.

Installation du câble d'alimentation



Il faut installer un câble d'alimentation. Il est important de relier la plaque inférieure à la terre de manière adéquate. Consultez le schéma ci-dessus pour connaître l'ordre dans lequel les rondelles, écrous et vis doivent être disposés.

5 FONCTIONNEMENT

Les règles de sécurité générale relatives à la manipulation de l'équipement sont indiquées dans le chapitre « SÉCURITÉ » de ce manuel. Lire ce chapitre au complet avant de commencer à utiliser l'équipement!



REMARQUE!

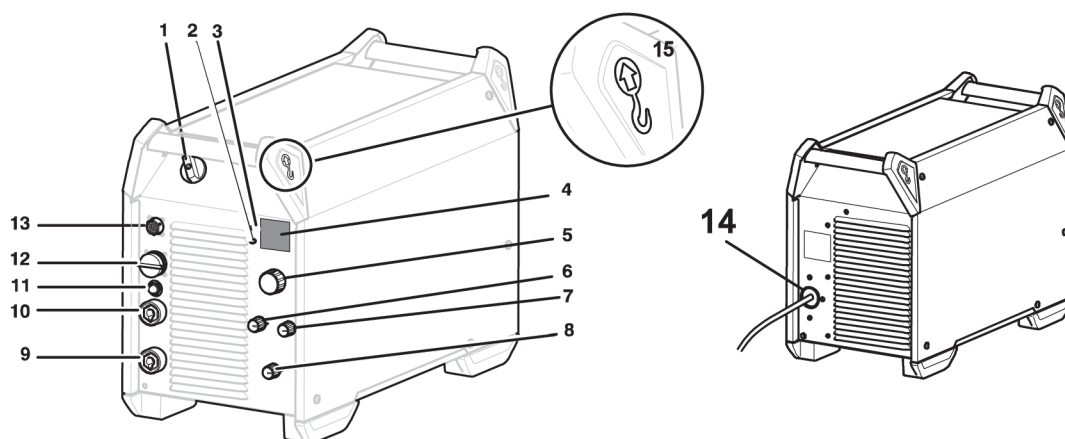
Déplacer l'équipement par la poignée prévue à cet effet. Ne tirez jamais sur les câbles.



ATTENTION!

Décharge électrique! Ne jamais toucher la pièce à souder ou la tête de soudage pendant la procédure!

5.1 Raccords et appareils de commande



- | | |
|--|--|
| 1. Interrupteur Marche/Arrêt de la tension d'alimentation secteur | 9. Branchement (-) : MIG/MAG : Câble de retour TiG : Torche de soudage MMA : Câble de retour ou câble de soudage, OKC 50 (femelle) |
| 2. Témoin lumineux, jaune, surchauffe | 10. Branchement (-) : MIG/MAG : Câble de soudage TIG : Câble de retour MMA : Câble de soudage ou câble de retour OKC 50 (femelle) |
| 3. Témoin lumineux, vert, fonction VRD (tension réduite en circuit ouvert) | 11. Disjoncteur, 10 A, 42 V |
| 4. Affichage, intensité (A) et tension (V) | 12. Branchement de l'unité d'alimentation en fil, connecteur Amphénol à 19 pôles |
| 5. Bouton de réglage : SMAW/GTAW : Intensité (A) | 13. Connecteur de l'unité de commande à distance (option) |
| 6. Bouton de sélection du type d'électrode | 14. Connecteur de l'alimentation secteur |
| 7. Bouton d'inductance (MIG/MAG) et d'intensité de l'arc (MMA) : | 15. Boulon de l'anneau de levage |
| 8. Bouton de sélection de la méthode de soudage | |

5.2 Raccordement des câbles de soudage et de retour

La source d'énergie possède deux sorties : une borne positive (+) et une borne négative (-), permettant de connecter les câbles de soudage et de retour. La sortie sur laquelle est connecté le câble de soudage dépend de la méthode de soudage ou du type d'électrode.

Connecter le câble de retour sur l'autre borne du générateur. Fixez la pince du câble de retour sur la pièce à travailler en veillant à ce qu'il y ait un bon contact entre la pièce et la sortie du câble de retour sur la source d'énergie.

Pour le soudage SMAW, le câble de soudage peut être connecté à la borne positive (+) ou négative (-) selon le type d'électrode utilisée. La polarité de connexion figure sur l'emballage de l'électrode.

Intensité maximale recommandée pour les câbles de branchement

À une température ambiante de +25 °C et pour un cycle normal de 10 minutes :

Section de câble	Facteur de marche		Perte de tension/10 m
	100 %	60 %	
70 mm ²	360	400	0,25 V/100 A
95 mm ²	430	500	0,19 V/100 A

À une température ambiante de +40 °C et pour un cycle normal de 10 minutes :

Section de câble	Facteur de marche		Perte de tension/10 m
	100 %	60 %	
70 mm ²	310	350	0,27 V/100 A
95 mm ²	370	430	0,20 V/100 A

Facteur de marche

Le facteur de marche correspond au pourcentage d'une période de 10 minutes pendant laquelle le soudage ou la découpe est possible à une certaine charge sans provoquer de surcharge. Le facteur de marche est valable à 104 °F (40 °C).

5.3 Marche/Arrêt de l'alimentation secteur

Pour allumer l'alimentation secteur, tourner le commutateur sur la position « I » (voir 1 sur l'illustration ci-dessus).

Pour mettre l'unité hors tension, tourner le commutateur sur la position « O ».

Que l'alimentation secteur ait été arrêtée normalement ou par une interruption de courant, les données de soudage sont conservées pour une utilisation ultérieure.













PRUDENCE!

Ne pas arrêter le générateur durant le soudage (en charge).

5.4 Contrôle du ventilateur

Les ventilateurs du générateur sont connectés à une minuterie et continuent à fonctionner pendant 6,5 minutes après l'arrêt du soudage, avant que l'unité ne passe en mode d'économie d'énergie. Les ventilateurs redémarrent à la reprise du soudage.

5.5 Symboles et fonctions

	Emplacement de l'anneau de levage	VRD	Réducteur de tension
	Protection contre la surchauffe	Basic	Électrode de base
Rutile	Électrode rutile	Cel	Électrode cellulosique
	Intensité de l'arc		Inductance
	Soudage TIG (Live TIG)		Gougeage arc-air
	Soudage MMA		Soudage MIG/MAG
	Dévidoir Mobile Feed CV (tension continue)		Mise à la terre de protection

Réducteur de tension (VRD - Voltage Reducing Device)

La fonction VRD veille à ce que la tension en circuit ouvert ne dépasse pas les 35 V lorsqu'aucun soudage n'est en cours. La diode VRD s'allume pour l'indiquer.

La fonction VRD est bloquée lorsque le système détecte que le soudage a commencé.

Pour activer cette fonction, contactez un technicien de maintenance ESAB agréé.

Protection contre la surchauffe

Le générateur est pourvu d'une protection anti-surchauffe qui se déclenche quand la température est trop élevée. Dans ce cas, le courant de soudage est interrompu et le témoin lumineux de surchauffe s'allume.

La protection reprend automatiquement son état initial lorsque la température est redescendue dans la plage de températures de fonctionnement normale.

Intensité de l'arc

La fonction Intensité de l'arc détermine les variations de courant en réponse à une modification de la longueur de l'arc. Une valeur basse produit un arc plus faible avec moins de projections.

S'applique uniquement au soudage SMAW.

Inductance

Plus l'inductance est élevée, plus le bain de fusion est large et les étincelles sont réduites. Un niveau d'inductance bas produit un son plus aigu, mais l'arc qui en résulte est stable et concentré.

S'applique uniquement au soudage GMAW.

Soudage GTAW

Le soudage GTAW fait fondre le métal de la pièce à souder au moyen d'un arc amorcé par une électrode à tungstène qui ne fond pas. Le bain de fusion et l'électrode sont protégés par du gaz inerte.

« Live TIG-start »

Pour un « Live TIG-start », l'électrode tungstène est mise en contact avec la tôle. L'arc se déclenche à un niveau d'intensité limité au moment où l'électrode est écartée.



Gougeage arc-air

Le gougeage arc-air repose sur une électrode spéciale composée d'une tige en carbone et d'une gaine en cuivre.

Un arc se forme entre la tige carbone et la pièce à souder, ce qui fait fondre le matériau. Un jet d'air comprimé évacue le matériau en fusion.

Pour le gougeage arc-air, la source d'alimentation sera livrée avec :

- des torches arc-air
- de l'air comprimé
- un câble de retour avec pince

Recommandé pour le gougeage

Électrode	Tension min.	Tension max.	Longueur libre de l'électrode
6 mm (1/4 po)	36 V	49 V	50-76 mm (2-3 po)
8 mm (5/16 po)	39 V	52 V	
10 mm (3/8 po)	43 V	52 V	

Soudage SMAW

Le soudage SMAW est également appelé « soudage à électrode enrobée ». L'arc fait fondre l'électrode et son enrobage forme un laitier protecteur.

Pour le soudage SMAW, le générateur sera livré avec :

- un câble de soudage avec pince à électrode
- un câble de retour avec pince

des fils de soudage GMAW et fourrés auto-protégés

Un arc fait fondre le fil alimenté en continu. Le bain de soudage est protégé par un gaz inerte.

Pour le soudage GMAW avec un fil fourré auto-protégé, le générateur sera livré avec :

- un dévidoir
- une torche de soudage
- un câble de connexion entre la source d'alimentation et le dévidoir
- une bouteille de gaz
- un câble de retour avec pince

6 MAINTENANCE



ATTENTION!

Débrancher l'alimentation secteur pendant le nettoyage et l'entretien.



PRUDENCE!

Seules les personnes possédant les connaissances appropriées en électricité (personnel autorisé) sont habilitées à retirer les plaques de sécurité.



PRUDENCE!

Le produit est couvert par la garantie du fabricant. Toute tentative de travaux de réparation entreprise par des personnes ou centres de services non autorisés annulera la garantie.



REMARQUE!

Un entretien régulier garantit la sécurité et la fiabilité du matériel.



REMARQUE!



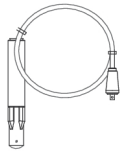

Effectuez l'entretien plus souvent lors de l'utilisation dans des conditions très poussiéreuses.

Avant chaque utilisation, assurez-vous que :

- le produit et les câbles ne sont pas endommagés;
- la torche est propre et non endommagée.

6.1 Entretien courant

Horaire de maintenance durant des conditions normales. Vérifiez l'équipement avant chaque utilisation.

Intervalle	Zone à entretenir		
Tous les 3 mois	 Nettoyez ou remplacez les étiquettes illisibles.	 Nettoyez les bornes de soudage.	 Vérifiez ou remplacez les câbles de soudage.
Tous les 12 mois ou selon les conditions environnementales (par un technicien d'entretien agréé)	 Nettoyez l'équipement à l'intérieur. Utilisez de l'air comprimé sec à une pression de 4 bar (58 lb/po ²).		

6.2 Instructions de nettoyage

Si vous voulez que l'outil conserve son efficacité et augmenter la durée de vie de la source d'alimentation, il est important de nettoyer le produit régulièrement. La fréquence de nettoyage dépend :

- du procédé de soudage;
- de la durée des arcs;
- du cadre de travail;
- du milieu environnant (poussière de meulage, etc.)

Outils nécessaires à la procédure de nettoyage :

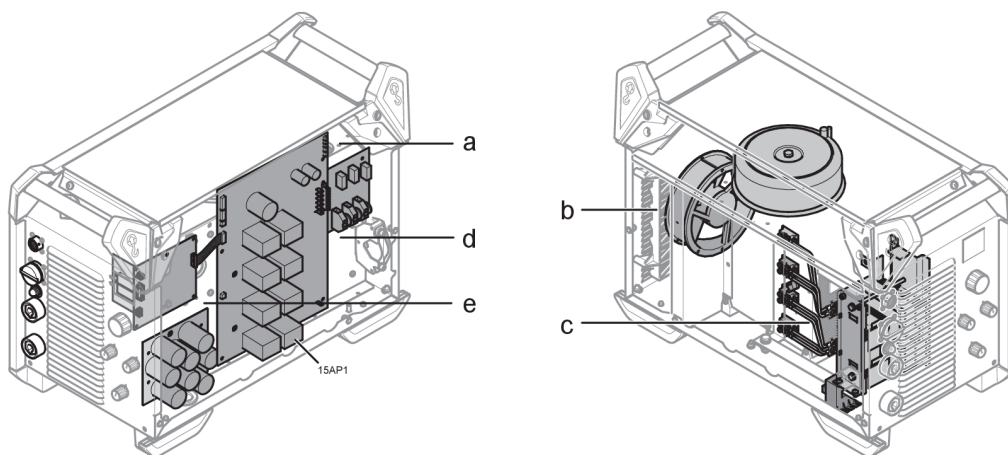
- tournevis Torx, T25 et T30,
- air comprimé sec à une pression de 58 lb/po² (4 bar),
- équipement de protection : bouchons d'oreille, lunettes de sécurité, masque, gants et chaussures de sécurité.



PRUDENCE!

Assurez-vous que la procédure de nettoyage soit effectuée dans un environnement préparé à cet effet.

6.2.1 Procédure de nettoyage



PRUDENCE!

La procédure de nettoyage doit être effectuée par un technicien d'entretien agréé.

1. Débranchez les câbles d'alimentation principale.
2. Attendez 4 minutes pour que les condensateurs se déchargent.
3. Retirez les panneaux latéraux de la source d'alimentation.
4. Retirez le panneau supérieur de la source d'alimentation.
5. Retirez la pièce de plastique entre le dispositif de dispersion de la chaleur et le ventilateur (b).
6. Nettoyez la source d'alimentation à l'aide de la machine à air comprimé de la manière suivante :
 - a) La partie arrière supérieure.
 - b) Du panneau arrière jusqu'au dispositif de dispersion de la chaleur secondaire.
 - c) La bobine d'induction, le transformateur et le capteur de courant.
 - d) La partie des composants actifs, à partir de la partie arrière, en arrière de la carte de circuit imprimé (PCB) 15AP1.
 - e) Les PCB des deux côtés.
7. Assurez-vous que toutes les pièces soient libres de toute poussière.

8. Posez la pièce de plastique entre le dispositif de dispersion de la chaleur et le ventilateur (2) et assurez-vous qu'elle soit correctement installée contre le dispositif.
9. Effectuez un test sur le générateur en respectant la norme IEC 60974-4. Suivez la procédure à la section « Après réparation, inspection et test » dans le manuel d'entretien.
10. Installez le panneau supérieur du générateur.
11. Installez les panneaux latéraux du générateur.
12. Rebranchez les câbles d'alimentation principale.

7 DÉPANNAGE

Procéder aux vérifications et contrôles recommandés suivants avant de faire appel au service technique agréé.

Type d'erreur	Action corrective
Pas d'arc	<ul style="list-style-type: none"> • Vérifier que l'alimentation secteur est sous tension. • Vérifier la connexion correcte des câbles secteur, de soudage et de retour. • Vérifier si la bonne valeur de courant est réglée. • Vérifier les fusibles de l'alimentation secteur.
Le courant de soudage s'interrompt pendant le travail.	<ul style="list-style-type: none"> • Vérifier l'état des fusibles (indiqué à l'avant). • Vérifier les fusibles de l'alimentation secteur. • Vérifier que le câble de retour indiqué est correctement branché.
La protection contre la surchauffe se déclenche fréquemment.	<ul style="list-style-type: none"> • Vérifier que la puissance nominale de la source d'énergie n'est pas dépassée (c.-à-d. que l'appareil n'est pas en surcharge).
Soudage médiocre	<ul style="list-style-type: none"> • Vérifier la connexion des câbles de soudage et de retour. • Vérifier si la bonne valeur de courant est réglée. • Vérifier si le fil ou l'électrode utilisé(e) est approprié(e). • Vérifier les fusibles de l'alimentation secteur. • Vérifier la pression du gaz dans l'équipement connecté au générateur.

Type d'erreur	Action corrective
Message « Err » affiché à l'écran en mode Circuit ouvert	<ul style="list-style-type: none">• Vérifier les fusibles de l'alimentation secteur.• Vérifier que la tension sur l'étiquette de sélection de la tension située à l'arrière du générateur est égale à la tension secteur nominale.• Redémarrer l'alimentation secteur du générateur.
Communication ECHO entre la source d'alimentation et le dévidoir non détectée (applicable pour AVS ECHO).	<ul style="list-style-type: none">• Vérifiez que le procédé de soudage est réglé sur le mode AVS.• S'assurer que les câbles d'interconnexion sont correctement connectés.• Assurez-vous que la trousse de mise à niveau Warrior 400i / 500i pour AVS ECHO (« Warrior 400i / 500i upgrade kit for AV S ECHO ») est installée sur la source d'alimentation.

8 COMMANDE DE PIÈCES DE RECHANGE



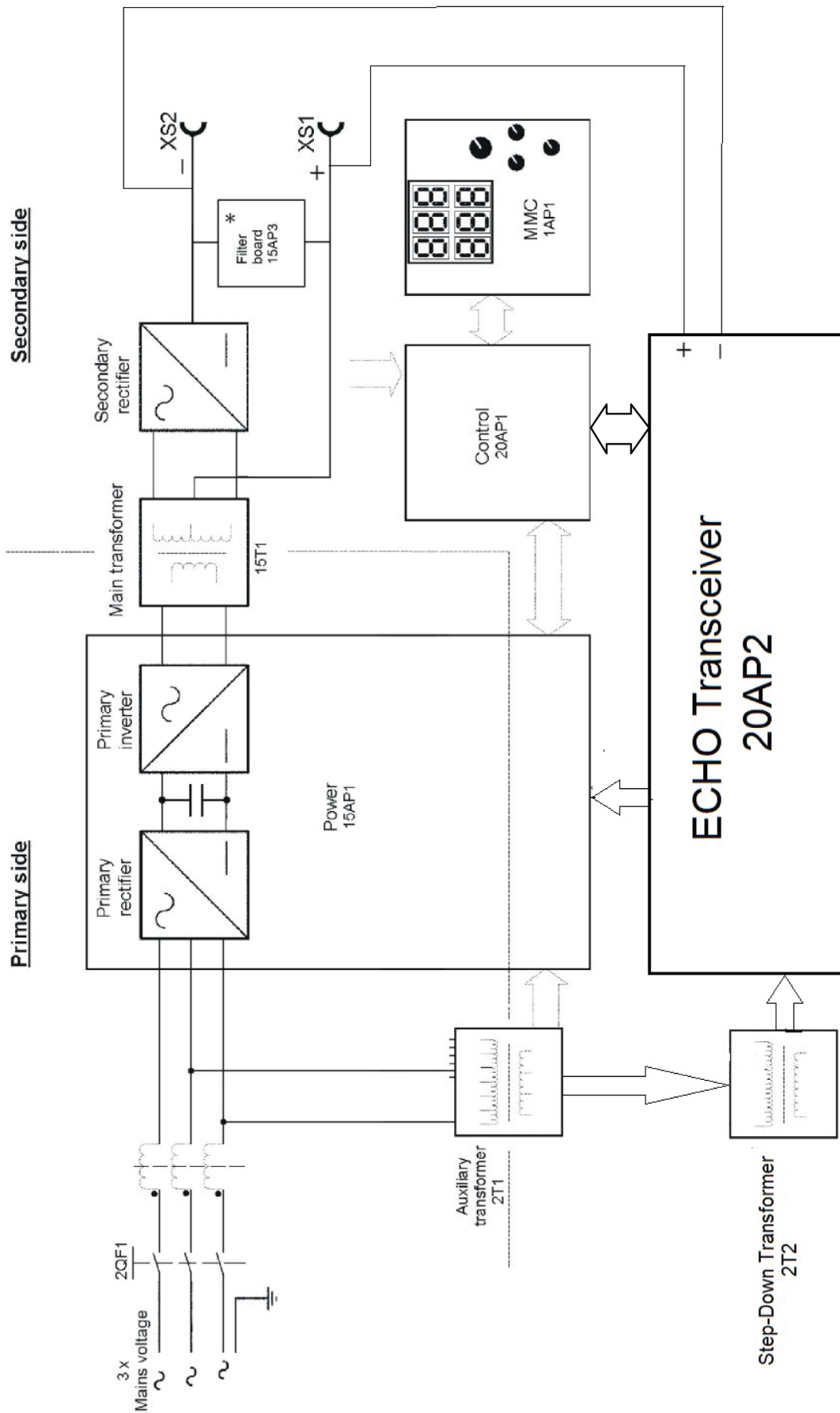
PRUDENCE!

Les interventions électriques et les travaux de réparation doivent être confiés à un technicien spécialisé ESAB agréé. Utiliser exclusivement des pièces de rechange et pièces d'usure ESAB d'origine.

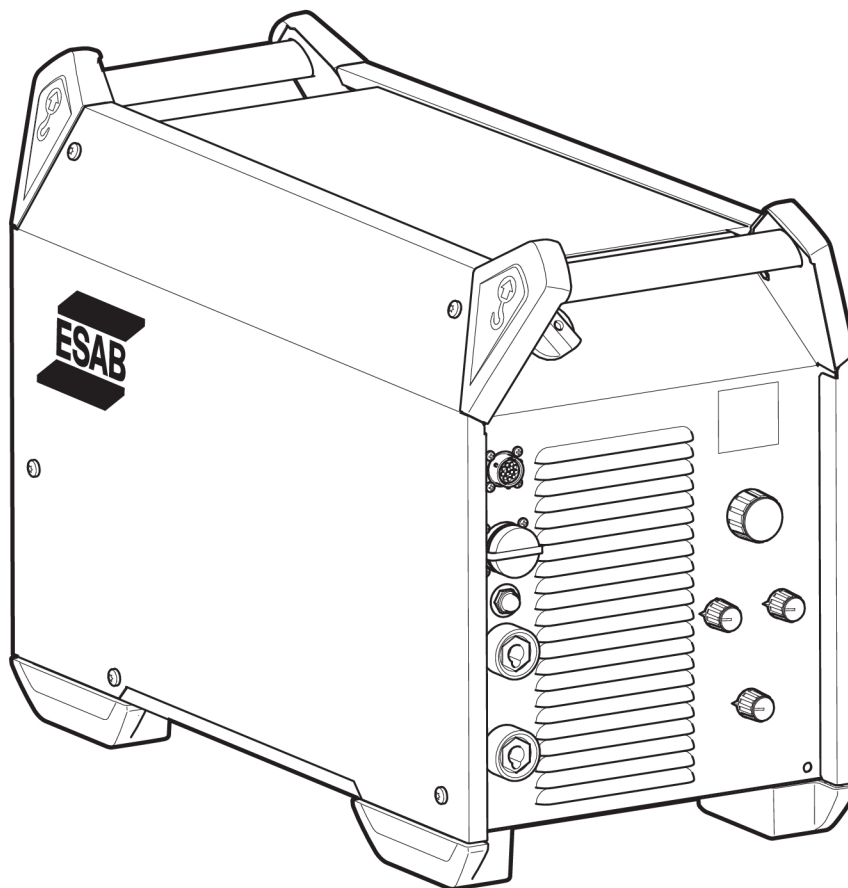
Le dévidoir Warrior 500i CC/CV est conçu et testé conformément à la norme internationale **IEC 60974-1**, à la norme canadienne **CAN/CSA-E60974-1:11** et à la norme **ANSI/IEC 60974-1:2008**. Lors de l'entretien ou de réparations, il est de la responsabilité de la ou des personnes effectuant l'opération de vérifier que le produit est toujours conforme aux exigences des normes susmentionnées.

Les pièces de rechange et les pièces d'usure peuvent être commandées auprès de votre distributeur ESAB le plus proche en visitant le site esab.com. À la commande, mentionner le type de produit, le numéro de série, la désignation et la référence correspondant à la liste des pièces. Cette information permet un meilleur traitement des commandes et garantit la conformité de la livraison.

DIAGRAMME







RÉFÉRENCES POUR COMMANDE

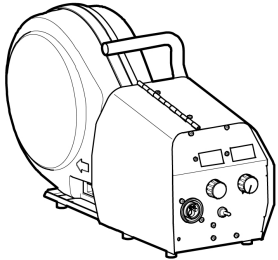
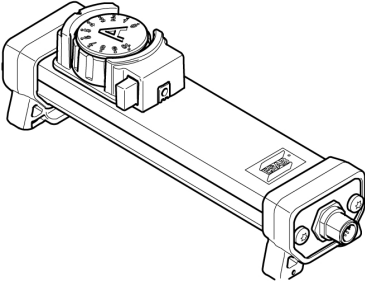

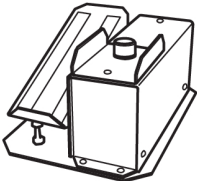
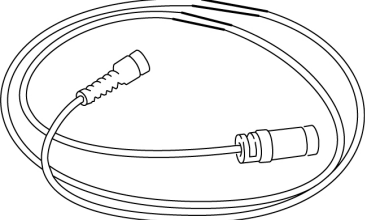
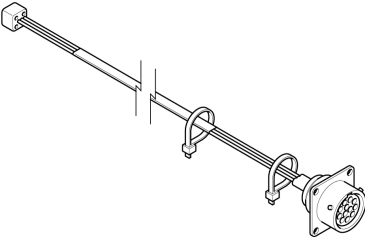


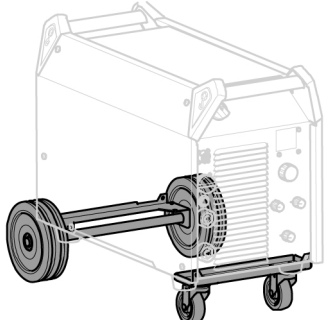
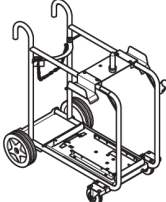
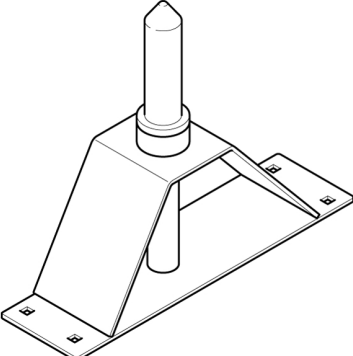
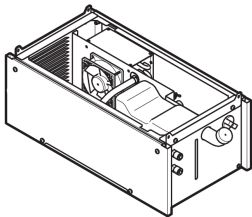
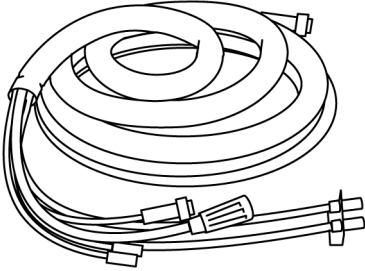
Ordering number	Denomination	Type	Notes
0465 350 881	Welding power source	Warrior 500i CC/CV	460 V USA
0465 350 887	Welding power source	Warrior 500i CC/CV	575 V Canada
0459 839 084	Spare parts list		
0740 800 221	Service manual		

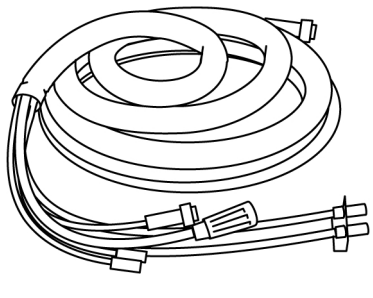
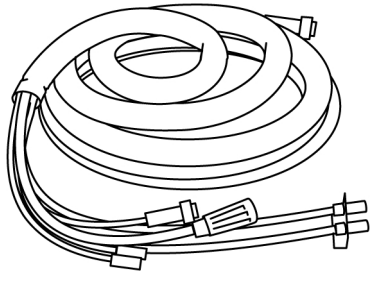
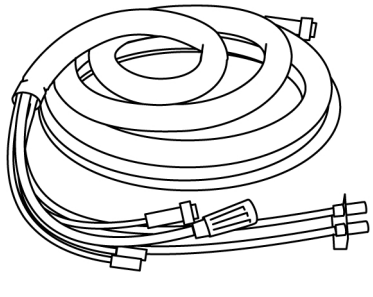
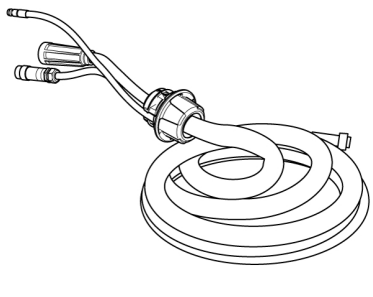
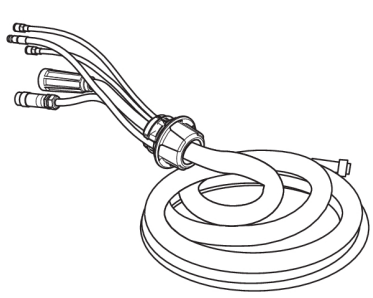
Technical documentation is available on the Internet at www.esab.com

ACCESSOIRES

0445 800 880	Robust Feed PRO With EURO connector	
0445 800 881	Robust Feed PRO, Water With EURO connector and including torch cooling system	
0445 800 882	Robust Feed PRO Offshore With EURO connector, incl. gas flow meter and heater	
0445 800 883	Robust Feed PRO Offshore, Water With EURO connector and including torch cooling system, incl. gas flow meter and heater	
0445 800 884	Robust Feed PRO, Tweco With Tweco 4 connector	
0445 800 885	Robust Feed PRO Offshore, Tweco With Tweco 4 connector, incl. gas flow meter and heater	
0446 700 880	RobustFeed AVS without Rotameter with EURO connector	
0446 700 881	RobustFeed AVS with Rotameter with EURO connector	
0446 700 882	RobustFeed AVS without Rotameter with Tweco connector	
0446 700 883	RobustFeed AVS with Rotameter with Tweco connector	
0448 700 880	RobustFeed AVS ECHO with Rotameter with EURO connector	
0448 700 881	RobustFeed AVS ECHO with Rotameter with Tweco connector	

0465 250 881	Warrior™ Feed 304w , with water cooling	
0459 491 896	Remote control unit AT1 SMAW and GTAW current	
0459 491 897	Remote control unit AT1 CF SMAW and GTAW: course and fine setting of current	
0349 090 886	Foot control FS002 MMA and TIG: current	
Remote control cable 12 pole - 8 pole		
0459 552 880	5 m (16 ft.)	
0459 552 881	10 m (33 ft.)	
0459 552 882	15 m (49 ft.)	
0459 552 883	25 m (82 ft.)	
0465 424 880	Remote outlet kit	

0465 416 880	Wheel kit	
0465 508 880	Trolley guide pin extension kit Used together with the trolley when the wire feed unit is equipped with wheel kit	
0465 508 880	Guide pin extension kit Used together with the trolley when the wire feed unit is equipped with wheel kit	
0465 427 880	Cooling unit	
Interconnection cable without strain relief, Air cooled, 70 mm²		
0459 836 886	2 m (7 ft.)	
0459 836 881	5 m (16 ft.)	
0459 836 882	10 m (33 ft.)	
0459 836 883	15 m (49 ft.)	
0459 836 884	25 m (82 ft.)	
0459 836 885	35 m (115 ft.)	
Interconnection cable without strain relief, Liquid cooled, 70 mm²		

0459 836 896	2 m (7 ft.)	
0459 836 891	5 m (16 ft.)	
0459 836 892	10 m (33 ft.)	
0459 836 893	15 m (49 ft.)	
0459 836 894	25 m (82 ft.)	
0459 836 895	35 m (115 ft.)	
Interconnection cable without strain relief, Air cooled, 95 mm²		
0459 836 986	2 m (7 ft.)	
0459 836 981	5 m (16 ft.)	
0459 836 982	10 m (33 ft.)	
0459 836 983	15 m (49 ft.)	
0459 836 984	25 m (82 ft.)	
0459 836 985	35 m (115 ft.)	
Interconnection cable without strain relief, Liquid cooled, 95 mm²		
0459 836 996	2 m (7 ft.)	
0459 836 991	5 m (16 ft.)	
0459 836 992	10 m (33 ft.)	
0459 836 993	15 m (49 ft.)	
0459 836 994	25 m (82 ft.)	
0459 836 995	35 m (115 ft.)	
Interconnection cable with pre-assembled strain relief, Air cooled, 70 mm²		
0446 160 880	2 m (7 ft.)	
0446 160 881	5 m (16 ft.)	
0446 160 882	10 m (33 ft.)	
0446 160 883	15 m (49 ft.)	
0446 160 884	25 m (82 ft.)	
0446 160 885	35 m (115 ft.)	
0446 160 887	20 m (66 ft.)	
Interconnection cable with pre-assembled strain relief, Liquid cooled, 70 mm²		
0446 160 890	2 m (7 ft.)	
0446 160 891	5 m (16 ft.)	
0446 160 892	10 m (33 ft.)	
0446 160 893	15 m (49 ft.)	
0446 160 894	25 m (82 ft.)	
0446 160 895	35 m (115 ft.)	
Interconnection cable with pre-assembled strain relief, Air cooled, 95 mm²		

0446 160 980	2 m (7 ft.)	
0446 160 981	5 m (16 ft.)	
0446 160 982	10 m (33 ft.)	
0446 160 983	15 m (49 ft.)	
0446 160 984	25 m (82 ft.)	
0446 160 985	35 m (115 ft.)	
Interconnection cable with pre-assembled strain relief, Liquid cooled, 70 mm²		
0446 160 990	2 m (7 ft.)	
0446 160 991	5 m (16 ft.)	
0446 160 992	10 m (33 ft.)	
0446 160 993	15 m (49 ft.)	
0446 160 994	25 m (82 ft.)	
0446 160 995	35 m (115 ft.)	
GTAW torches		
0700 300 539	TXH™ 151 V, OKC 50, 4 m	
0700 300 545	TXH™ 151 V, OKC 50, 8 m	
0700 300 553	TXH™ 201 V, OKC 50, 4 m	
0700 300 556	TXH™ 201 V, OKC 50, 8 m	
Arc air torches		
0468 253 880	Flair 600 incl monocable 2.5 m	
0468 253 016	Torch only	
0468 253 015	Monocable only	
0468 253 881	Flair 1600 incl monocable 2.5 m	
0468 253 036	Torch only	
0468 253 035	Monocable only	



A WORLD OF PRODUCTS AND SOLUTIONS.



For contact information visit esab.com

ESAB Corporation, 2800 Airport Road Denton, TX 76207, USA, Phone +1 800 378 8123

manuals.esab.com

